

**Modulární varná zařízení
900XP HP Grilovací deska, EL, 1+1/2
modul, hladká, chromovaná, scratch
resistant**

POL. #: _____

MODEL #: _____

PROJEKT # _____

SIS # _____

AIA # _____



391404 (E91IKDAOMIA)

GRIL.DESKA - HP, EL,
HLADKÁ, SCRATCH
RESISTANT
NITROCHROME3, TOP, 4
ZÓNY, 1200MM**Zkrácená specifikace****Položka č.**

Hladký chromovaný povrch odolný proti běžnému poškrábání. Topnice umístěné přímo pod varnou deskou pro zajištění rychlého nahřátí na maximální teplotu a rychlé obnovení teploty. Vysoce přesné termostatické ovládání. Provedení bez podstavby, síla plechu vrchní desky 2mm - lisováno z jednoho kusu (s oblými rohy pro snadné čištění), vnější panely z nerezové oceli s povrchovou úpravou Scotch Brite. 2x sběrná nádoba na tuky a šňávky integrovaná do hlavního ovládacího panelu (objem každé 3 litry). 4 grilovací zóny. Ochrana proti průniku vody IPX5. Boční strany pravoúhlé, zaručující přesné sestavení bloku s minimální, hygienickou spárou. Umístitelné na otevřené podstavby, chlazené podstavby vč. Ref-Freezer podstavby, přemostění a Cantilever. V ceně: škrabka na grilovací desky.

Hlavní funkce a vlastnosti

- Exkluzivní IcyHot koncept: kombinace HP Opékací desky s unikátní HP "Ref-freezer" podstavbou (chládicí-mrazicí funkce) poskytuje uživateli extrémní výkon, flexibilitu a skladovací kapacitu na minimálním prostoru.
- Určeno pro instalaci na otevřené podstavby, systém přemostění nebo konzolový Cantilever systém.
- Infračervené topné spirály umístěné přímo pod varnou deskou.
- Bezpečnostní termostat a temostatická regulace.
- Dva vypouštěcí otvory umožňují odvod tuků do dvojice sběrných zásobníků (každý o objemu 3L).
- Odnímatelný ochranný rám proti ostříku.
- Speciální konstrukce ovládacích prvků zamezuje průniku vody a vlhkosti do vnitřních částí zařízení.
- IPX 5 - ochrana proti průniku vody
- Zařízení má 4 nezávislé ovládací prvky pro regulaci teploty varné plochy.
- Kontaktní povrch odolný proti běžnému poškrábání díky speciální úpravě chromovaného povrchu
- Snadno čistitelný chromovaný povrch odolný proti korozi
- Teplotní rozsah od 120°C do 280°C.
- Vhodné pro instalaci na pracovní desku.

Konstrukce

- Zcela hladká kontaktní plocha
- Nerezové vnější plechy s leštěním Scotch Brite.
- Boční strany pravoúhlé, zaručující přesné sestavení bloku s minimální, hygienickou spárou.
- Hloubka modulu 93cm poskytuje dostatečně velkou pracovní plochu.
- Nerezová vrchní deska (AISI304) o síle 2mm, vyrobeno lisováním z jednoho kusu.
- SCRATCH RESISTANT povrch 20mm odolný proti běžnému poškrábání pro optimální výsledky grilování a snadné použití.

Příslušenství v ceně

- 1 z Škrabka pro hladké opékací desky PNC 164255

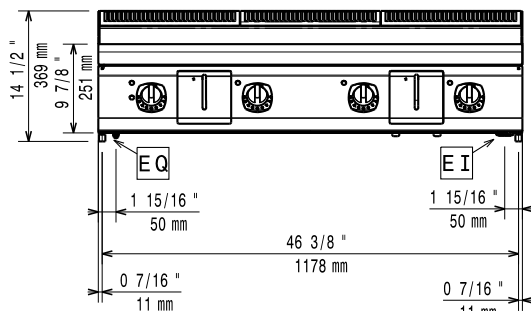
Extra příslušenství

- Škrabka pro hladké opékací desky PNC 164255
- Přemostění, délka 1200mm, pro umístění zařízení bez podstavby mezi 2 samostatně stojící moduly PNC 206139
- Přemostění, délka 1400mm, pro umístění zařízení bez podstavby mezi 2 samostatně stojící moduly PNC 206140
- Přemostění, délka 1600mm, pro umístění zařízení bez podstavby mezi 2 samostatně stojící moduly PNC 206141

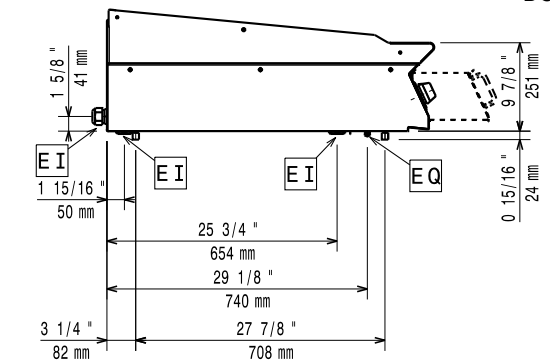
SCHVÁLENO: _____

- Madlo na zadní stranu, 1200mm PNC 206309
- Nástavec výpustě grilovací desky - PNC 206345
pro HP grilovací desky
- Poklop na grilovací desku. PNC 206455
- Pomocné madlo pro instalaci na PNC 216049
přední stranu modulů (d: 1200mm)
- Pomocné madlo pro instalaci na PNC 216050
přední stranu modulů (d: 1600mm)

Zepředu

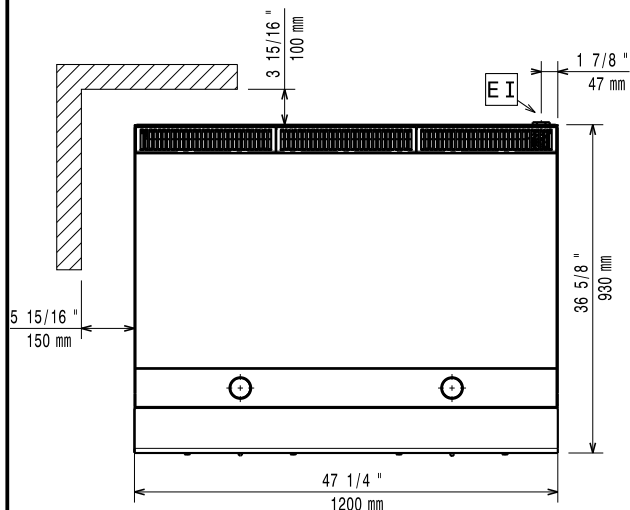


Boční



EI = Elektrické napojení
 EQ = Zemnicí šroub

Shora


Elektro

Napětí: 380-400 V/3 ph/50-60 Hz
Příprava pro:
Celkový příkon: 20 kW

Instalace:

V případě, že zařízení je instalováno v blízkosti tepelně citlivých ploch a materiálů (např. dřevěný nábytek apod.) je doporučeno zachovat minimální bezpečnostní odstup 150mm od takových materiálů nebo musí být namontována nějaká forma tepelné izolace.

Hlavní informace

Vnější rozměry, Šířka	1200 mm
Vnější rozměry, Hloubka	930 mm
Vnější rozměry, Výška	250 mm
Netto váha:	150 kg
Přepravní váha:	191 kg
Přepravní výška:	580 mm
Přepravní šířka:	1010 mm
Přepravní hloubka:	1260 mm
Přepravní objem:	0.74 m ³
Uspořádání:	Shora
Varný povrch - materiál	Anti-scratch Chromium Plated mild steel
Rozměr varné plochy - šířka:	1194 mm
Rozměr varné plochy - hloubka:	610 mm